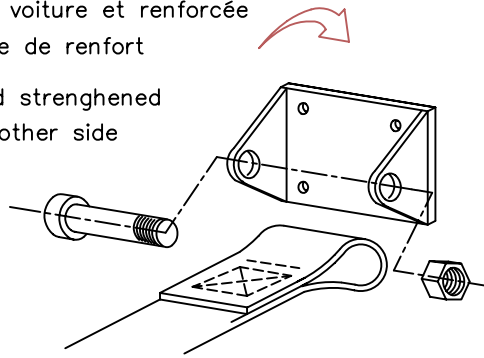


plaque fixée au châssis de la voiture et renforcée
de l'autre côté par une plaque de renfort

plate fixed to the chassis and strengthened
by a reinforced plate on the other side



Dessin / Drawing N°253-44

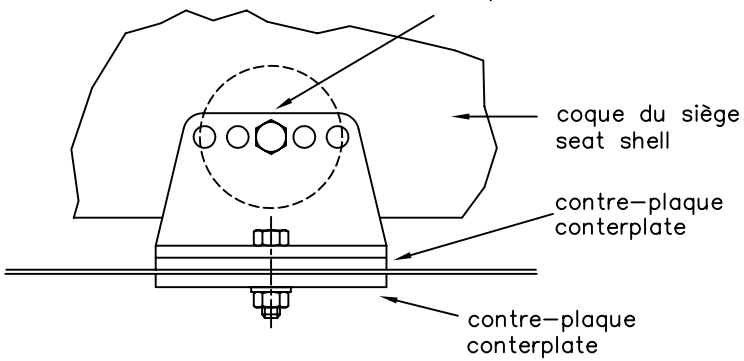
plaque de renfort fixée au châssis de la voiture
reinforcing plate fixed to the car's chassis

renfort / reinforcement

coque du siège
seat shell

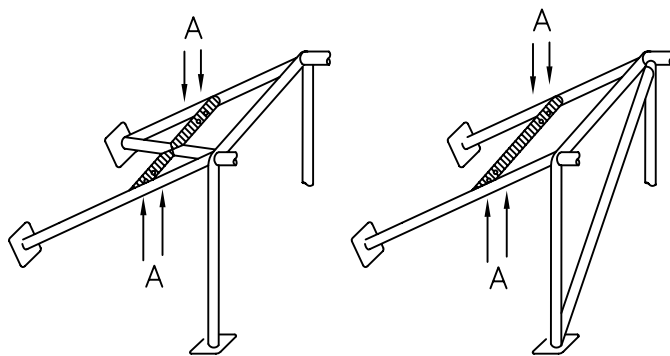
contre-plaque
conterplate

contre-plaque
conterplate

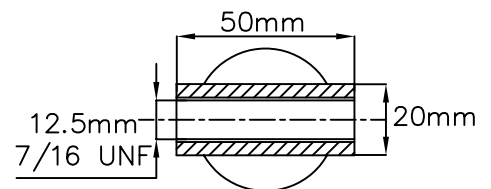


Dessin / Drawing N°253-52

Dessin / Drawing N°253-45



Ⓐ trous de montage pour harnais
mounting holes for harness



Agrandissement de A
Magnification of A

Dessin / Drawing N°253-53